



iVIEW-780PTV

USER'S MANUAL



NOTE: *iVIEW-780PTV does not receive the signal while vehicle is moving.*

7" Portable DIGITAL TV

To assure the product to work in best status
Please read the users manual carefully before operation and keep it well for future use

7" Portable DIGITAL TV

Contents

Warning and safety precaution.....	1
Warning.....	1
Installation.....	1
Safety precaution.....	2
Remote control keys	3
Buttons and I/O port	4
Preparation for operation.....	5
TV operation.....	6
TV programs auto scan.....	6
Choice of TV programs.....	7
Image quality adjustment.....	7
Sound adjustment.....	7
Sound effect adjustment.....	8
AV IN.....	8
External storage.....	9
Picture viewer.....	9
MP3 player.....	10
Video player.....	11
Battery charging.....	11
Common troubleshooting.....	12
Note.....	13
Features	14

7" Portable DIGITAL TV

Warning and Safety Precaution

Warning

Do not open the TV unit and attempt any service. Any TV unit that has its seal tampered will void the factory warranty. Opening any service panel may also cause electric shock. Please contact us for service .

Installation

- There is a ventilation grill placed on back on of the unit in order to avoid overheating the TV. Please make sure to keep any objects at lease 10 inches away from the grill.
- Do not expose the TV to direct sun light or other heat-source.
- Do not expose the TV to liquids.
- Do not put magnetized objects near TV unit.

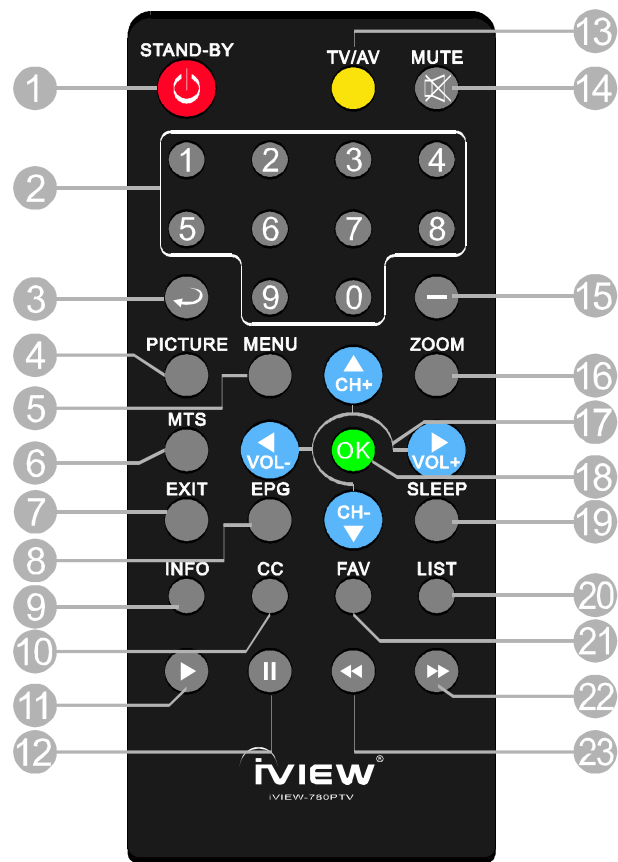
7" Portable DIGITAL TV

Safety Precautions

- Do not put any objects into the ventilation grill; otherwise, it may cause fire, electric shock or other malfunctions.
- Do not place any liquids (including water) on or near TV.
- Damaged or exposed power cable may cause fire, electric shock or other malfunctions. Please disconnect the power plug by pulling it out gently from the outlet.
- Do not place any heavy objects on the power cable.
- Do not twist power cable in order to avoid short-circuit.
- Please power off the TV and pull out the power plug when not in use.
- Please pull out the power plug, antenna cord and do not touch the antenna during thunder storms.
- Please shut off this TV unit and pull out the power plug when not in use.

7" Portable DIGITAL TV

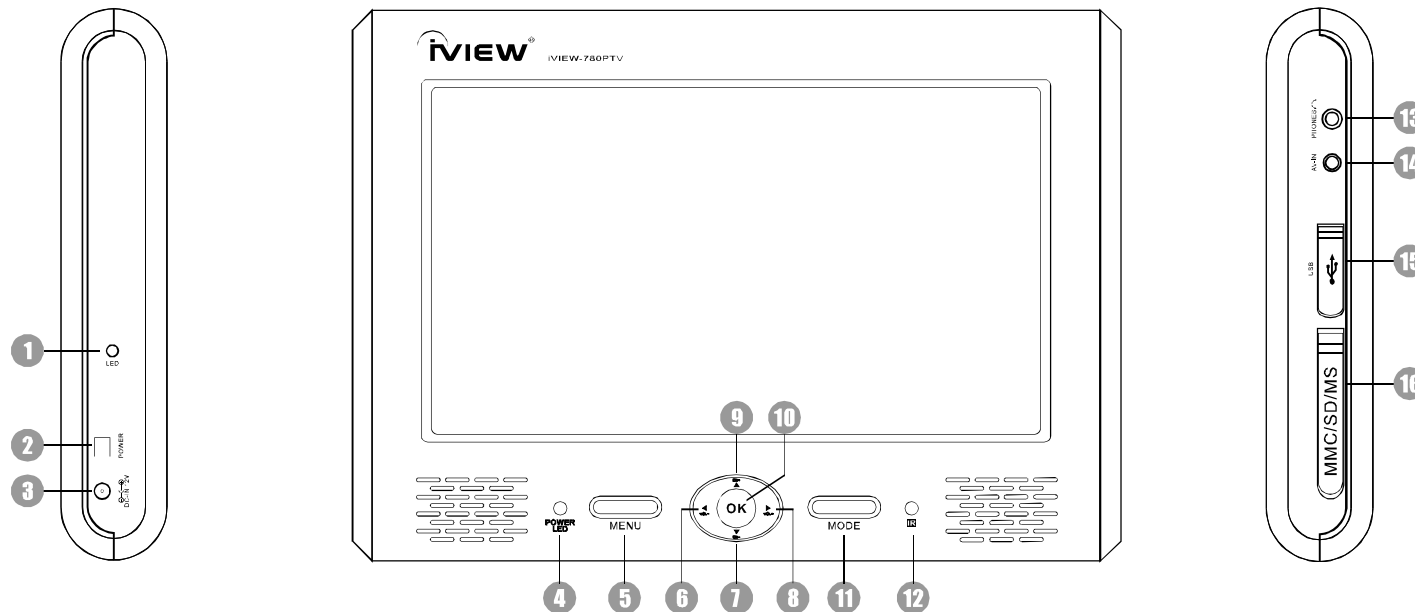
Remote Control Keys



1. **STAND-BY**: Power ON/OFF
2. **0~9**: Channel number
3. ↶ : Return to the previous program
4. **PICTURE**: Image quality adjustment
5. **MENU**: Control menu switch
6. **MTS**: Sound Mode
7. **EXIT**: Menu EXIT
8. **EPG**: Program Guide
9. **INFO**: Show the TV/Media information
10. **C.C**: Close Caption
11. **Play**
12. **Pause**
13. **TV/AV**: Select TV/AV/External Storage mode
14. **MUTE**
15. — : DTV programs suffix
16. **ZOOM**
17. **CH+/CH-**: Next or previous channel
VOL+/VOL-: Increase or decrease volume
◀ ▶ ▲ ▼ : Direction key
18. **OK**: Confirm option
19. **SLEEP**: Press to select a preset time interval for automatic shut off
20. **LIST** Channel list
21. **FAV**: Select your preset favorite channels
22. **FAST FORWARD**
23. **FAST REWIND**

7" Portable DIGITAL TV

Buttons and I/O Port

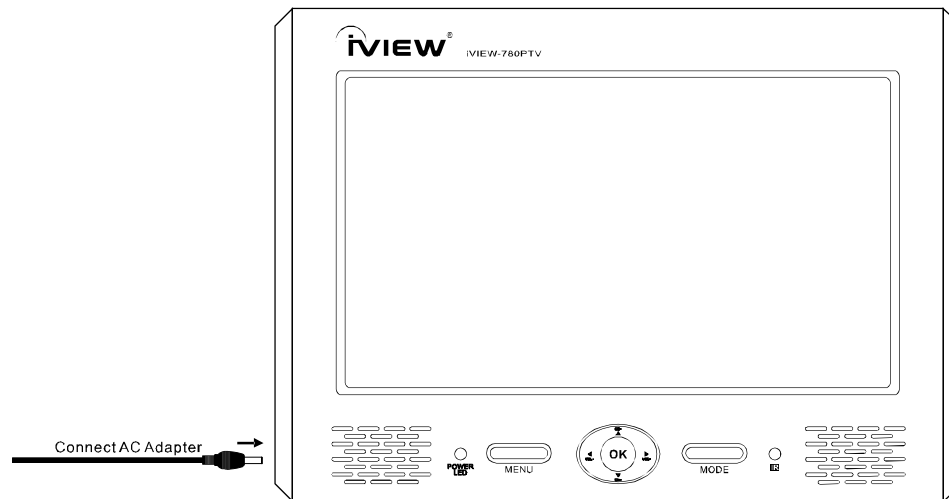


- 1 - **LED**(Charging indicator)
- 2 - **Power ON/OFF**
- 3 - **DC IN**
- 4 - **Power LED**
- 5 - **MENU**
- 6 - Volume **DOWN**
- 7 - Channel **DOWN**
- 8 - Volume **UP**

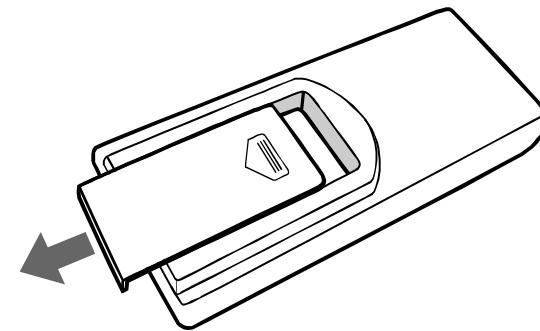
- 9 - Channel **UP**
- 10 - **OK**
- 11 - **MODE**
- 12 - Remote **SENSOR**
- 13 - **Earphone Jack**
- 14 - **AV IN**
- 15 - **USB port**
- 16 - **Card Reader(MMC/SD/MS)**

7" Portable DIGITAL TV

Preparation for Operation



AC power adapter plug



Pull out the remote control battery cover

7" Portable DIGITAL TV

TV Operation



Press **POWER** button on the TV to turn On/Off the TV.

Select Input Source

Press **MODE** on the TV to enter the input source selection.

Selectable Input Source

TV/AV/External storage.

TV Programs Auto Scan

With access to the AIR or CATV.
Press **MENU** to enter the main menu interface,
and then press **VOL-/VOL+** to enter search
interface. Select Auto Scan, press **OK**. It will
automatically scan and store TV channels. All
DTV and ATV channels will be stored.



7" Portable DIGITAL TV

Choice of TV Programs

Press **CH+/CH-** on top of the TV or on the remote control to change the channels. You can also input the channel number directly.

Standby

In the absence of signals for 10 minutes, this TV will enter a standby mode. To wake up, press the **STANDBY** button on the remote control or the **POWER** button on the TV.

Image Quality Adjustment

Press **MENU** to select picture submenu.
Press **CH+/CH-** to choose sub-menu. Use **VOL+/VOL-** button to adjust.

Image quality adjustment options:
Picture Mode, Brightness, Contrast, Color, Sharpness, Tint and Color Mode.



Sound Adjustment

Press **VOL+** to increase volume; Press **VOL-** to reduce volume. Press **MUTE** to turn off the sound.

7" Portable DIGITAL TV

Sound Effect Adjustment

Press **MENU** to select sound submenu.

Press **CH+/CH-** to choose sub-menu. Use **VOL+/VOL-** button to adjust.

Sound Effect options:

- 1) Sound Mode: Standard, Music, Movie and Sports
- 2) Treble/Bass: Mono, Stereo and SAP
- 3) Prefer Language: English, French and Spanish



AV IN

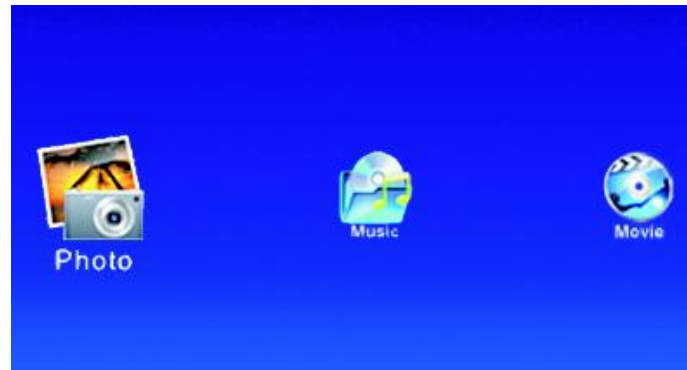
Select source AV

Use the AV cable to input the signal source to this TV. Then you can enjoy high-quality images and sound on this TV.

7" Portable DIGITAL TV

External Storage

- Support SD/MMC/MS and USB2.0
- If USB or Card device is connected, the USB or Card Logo will turn to be active.
 - Select USB or Memory Card and Press **OK**, you will find the following 3 folders: pictures, music and videos. You can use the **VOL-/VOL+** to move the focus and then press **OK**.



Picture Viewer

Supported formats: EXIF, JPEG, DCT.

When you enter into the Photos mode, there will be a list of ALL supported pictures on your USB or Card Reader Devices. You will find a picture preview at the right side of the screen.

7" Portable DIGITAL TV

Select a picture, press **OK**. Picture will show in Full screen and play automatically in SlideShow mode .

After entering the full-screen picture viewer, Press **OK** to enter SlideShow options. Use **CH+/CH-/VOL+/VOL-** to select and adjust your selections.

MP3 Player

Supported formats: All MP3 files.

A list of all MP3 files will be shown at the left side of the screen, when you enter into the MUSIC Folder . Use **CH+/CH-** to select the files, press **OK** to play your selected file.

The bottom line of screen function keys are: rewind, on one, pause, stop, next song, fast forward, volume. Use **VOL-/VOL+** to move Left and Right; Press **OK** to make your Choice; Press **CH+/CH-** to adjust your selections .



7" Portable DIGITAL TV

Video Player

- Video Format Support: MPEG4
- Audio/File Format Support: MP2, MP3, AC3, PCM.

Enter the Video list; There will be a video preview on the right side of the screen if the video format is supported. Then press **OK** to view the video in full screen. Press **EXIT** to quit to the video file list. Press **EXIT** again to quit to the Photo/Music/Video menu.

In full-screen playback, press **OK** to enter the video play menu. Press **VOL+/VOL-** to move left and right. Press **OK** again to select submenu.



Battery Charging

Battery charging:

Plug the power adapter and connect it to the TV via “DC-IN” Port. The indicator will show **GREEN**. It means the battery is charging now. Normally it will need 5 hours before the indicator turns to **RED**. **RED** means the battery is full now. Please unplug now. Pay attention, please do not unplug when it is charging.

7" Portable DIGITAL TV

Common Troubleshooting

UNUSUAL PHENOME	REASON	METHOD TO SOLVE THE PROBLEM
Power connected but TV does not work	Plug not fastened well	Connect the power supply again
No sound	The audio output wire has not correctly connected or is loose; TV or the amplifier are not in a normal working condition	Connect again the audio wire; check if the TV is in the AV mode, if the amplifier is in the normal working condition
No picture	The video output wire has not correctly connected or is loose; TV is not in normal working condition	Connect again the audio wire; check if the TV is in the AV mode
Picture without color	The picture mode of the TV is not the same as the player	Change the picture mode system setting up
The remote control does not work	The battery does not have enough power; the remote control did not point directly at the remote sensor or the remote sensor is dirty. The protection film of the battery is not taken off.	Change the battery. Point the remote controller directly at the remote sensor; clean the surface of the remote sensor Take off the protection film.
The player does not work	The player interfered by another electrical appliance or the unit might be defective	Turn off the power and turn on again, then try to operate the player. If it still does not work, please contact the service center.

7" Portable DIGITAL TV

Notes

- The power-on interval time of this product must be over 30 seconds to prolong the service life.
- Please unplug when you do not use this product for a long time
- This product must work under suitable voltage; otherwise it will not be normally played or even be burnt out .
- Please turn off and return on this product if it is accidentally shut down.
- The improper change of battery might cause explosion danger. Only use the same type of battery for replacement.

7" Portable DIGITAL TV

FEATURES

Built-in ATSC Digital & NTSC Analogue TV Tuner over-the-air programming. HDTV programs supported.
7 inch 16:9 TFT-LCD panel with Pixel resolution: 480*234
Digital Photo Frame function to view your photos
Media Player function to play audio/video files from MP3 player and flash drive via USB and Card slot
Built-in Clock
Monitor function via AV input with DVD player and other electronic devices
Earphone output for private listening
USB & SD/MMC/MS Card Slot
Electronic Program Guide and Program Information (EPG)
Timer-off function (Auto Sleep)
Closed Captioning
Inside Speaker: 1.5W x 2, 8 Ohm

ATSC SYSTEM

Tuner: Modulate: 8VSB, 64-QAM, 256-QAM;
Input Frequency: 54MHz~806MHz; Input Resistance: 75 Ohm
Band width: 6MHZ
Sensitivity:-83dB~0 dB (8VSB)
C/N:15 dB /-50 dB
TV RECEIVING:
AIR: 2~69 CHANNELS; CATV(STD, IRC, HRC): 2~125 CHANNELS

POWER

Built-in rechargeable Li polymer battery
Power Input: DC 9V --- 2A
Power Consumption: 10W

Notes

The design and specification may be changed without notice.

Manual de usuario



NOTA: *iVIEW-780PTV no recibe la señal mientras el vehículo esté en movimiento*

7" Televisor Digital Portable

Para asegurar el mejor estado de mejor funcionamiento
Por favor lea atentamente el manual de usuario antes de operar, y conserve para tu referencia futuras.

7" Televisor Digital Portable

Contenido

Precaución y seguridad	1
Advertencia	1
Instalación	1
Medida de seguridad	2
Definición de teclas de control remoto	3
Definición de botones y puerto de entrada-salida	4
Preparación para la operación	5
Operación de TV	6
Auto exploración de los programas de TV	6
Opción de los programas de TV	7
Ajuste de la calidad de imagen	7
Ajuste de sonido	7
Ajuste del efecto sonoro	8
AV IN	8
Almacenaje externo	9
Visor de imagen	9
Reproductor de MP3	10
Reproductor de video	11
Carga de la batería	11
Localización de averías comunes	12
Nota	13
Especificaciones técnicas	14

7" Televisor Digital Portable

Precaución y de Seguridad

Advertencia

No abra el televisor y no procure ningún servicio. Cualquier televisor que tenga su sello alterado anulará la garantía de la fábrica. Abrir cualquier panel de servicio puede también causar descarga eléctrica. Entre por favor en contacto nosotros para el servicio.

Instalación

- Hay una parrilla de ventilación para evitar recalentar el televisor. Cerciórese por favor de guardar cualquier objeto por lo menos a 10 pulgadas lejos de la parrilla.
- No exponga el televisor directamente a la luz solar o a la otra fuente de calor.
- No exponga el televisor a los líquidos.
- No ponga los objetos magnetizados cerca del televisor.

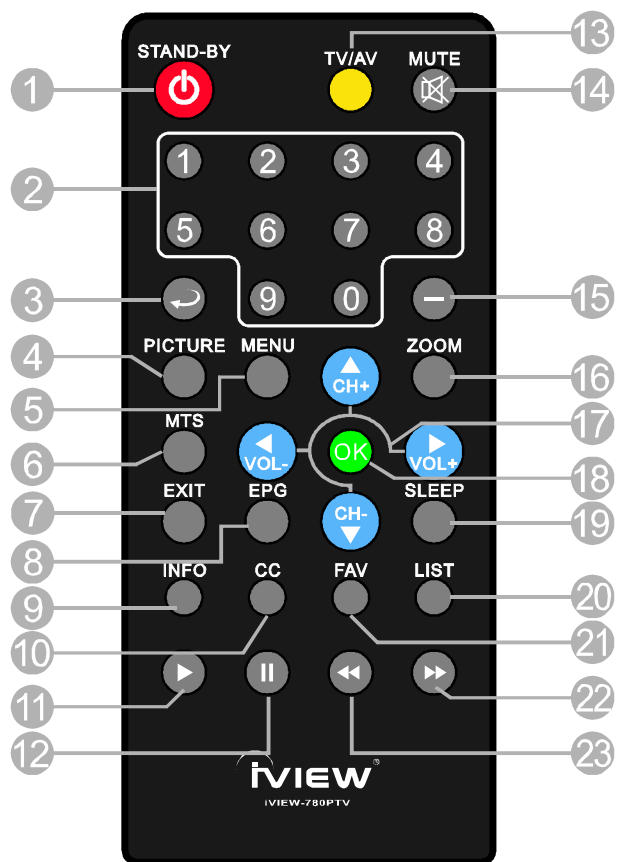
7" Televisor Digital Portable

Medidas de Seguridad

- No ponga ningún objeto en parrilla de ventilación; sino, puede causar fuego, descarga eléctrica u otros malfuncionamientos.
- No coloque ningún líquido (incluyendo agua) encima o cerca a la TV.
- La cable de energía dañada o expuesto puede causar el fuego, la descarga eléctrica u otros malfuncionamientos. Desconecte por favor el enchufe de energía sacándolo suavemente del extremo.
- No ponga ningún objeto pesado sobre la cable de energía.
- No tuerza el cable de energía para evitar cortocircuito.
- Por favor apague la TV y saque el enchufe de energía cuando no este en uso.
- Por favor saque el enchufe de energía, cable de antena y no toque la antena durante truenos.
- Apague por favor esta unidad de TV y saque el enchufe de energía cuando no se usa.

7" Televisor Digital Portable

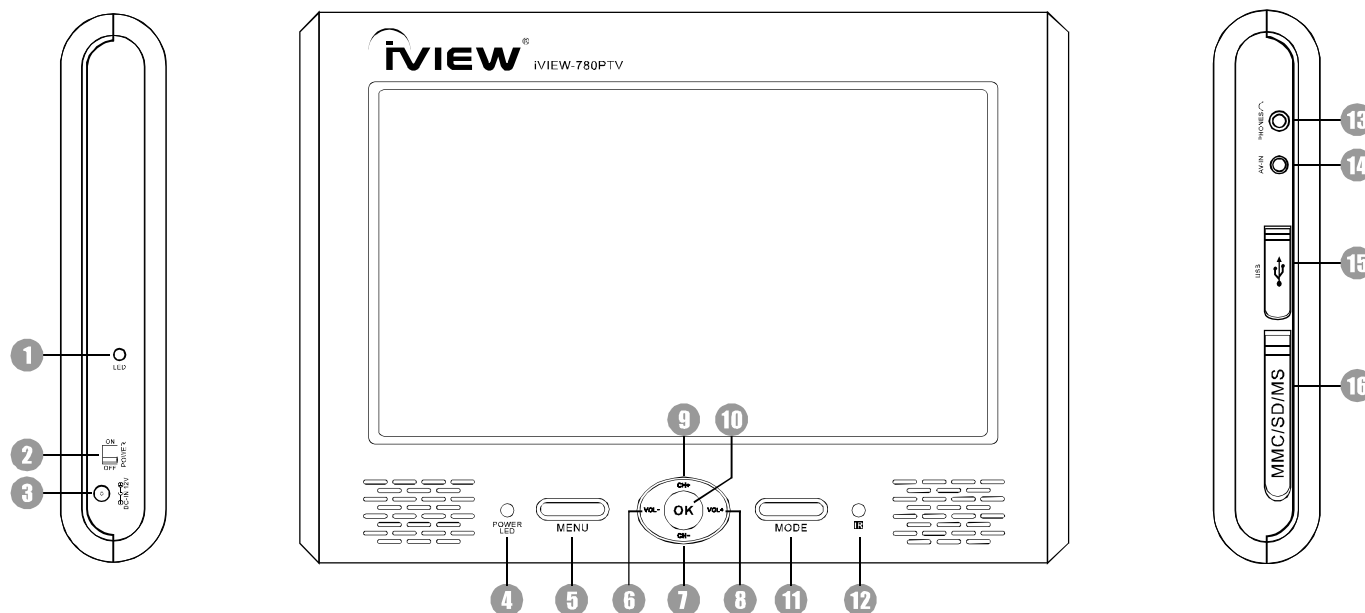
Teclados de Control Remoto



1. **STAND-BY:** Endender/Apagar energía.
2. **0-9:** Número de canal
3. ↶: Volver al programa anterior
4. **PICTURE:** Ajuste de calidad de la imagen
5. **MENU:** Interruptor del menú de control
6. **MTS:** Modo de sonido
7. **EXIT:** Salir del menú
8. **EPG:** Guía del programa
9. **Info:** Demuestrar la información de TV/Medio
10. **C.C:** Subtítulo cerrado
11. **Play**
12. **Pause**
13. **TV/AV:** Seleccione TV/AV/Modo de almacenaje externo
14. **MUTE**
15. — : DTV programa sufijo
16. **ZOOM**
17. **CH+/CH-:** Canal siguiente o anterior
VOL+/VOL.: Aumentar o disminuir el volumen
(◀ ▶ ▲ ▼): Tecla de dirección
18. **OK:** Confirmar opción
19. **SLEEP:** Presione para seleccionar un tiempo intervalo preestablecido para auto apagar
20. **LIST:** Listado de los Canales
21. **FAV:** Seleccione sus canales preferidos preestablecidos
22. **AVANZAR**
23. **RETROCEDER**

7" Televisor Digital Portable

Botones y Puertos de Entrada y Salida

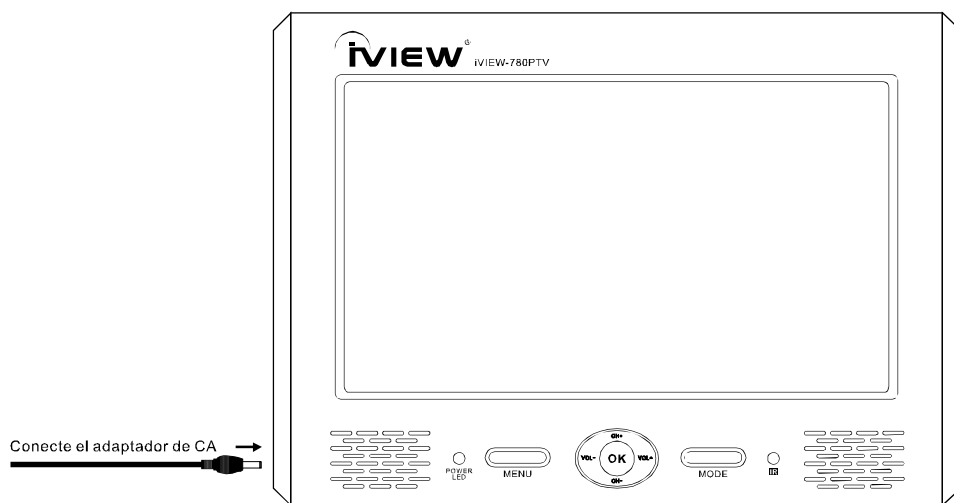


- 1 - LED (indicador de carga)
- 2 - Encender/Apagar energía
- 3 - DC IN
- 4 - LED de Energía
- 5 - MENÚ
- 6 - Volumen ABAJO
- 7 - Canal ABAJO
- 8 - Volumen ARRIBA

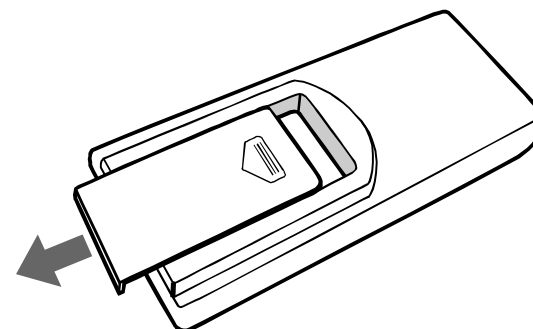
- 9 - Canal ARRIBA
- 10 - OK
- 11 - MODO
- 12 - SENSOR remoto
- 13 - Conector de auricular
- 14 - ENTRADA AV
- 15 - Puerto de USB
- 16 - Lector de tarjetas (MMC/SD/MS)

7" Televisor Digital Portable

Preparación Para la Operación



Enchufe de adaptador de corriente AC



Saque la cubierta de la batería del control remoto

7" Televisor Digital Portable

Operación de TV



Presione el botón POWER en la TV para Encender/Apagar la TV.

Seleccione Fuente de Entrada

Presione MODE en la TV para entrar la selección de la fuente de entrada.

Fuente Seleccionable de Entrada

TV/AV/almacenaje externo.



Auto Exploración de Los Programas de TV

Con el acceso a AIRE o CATV

Presione MENU para entrar al interfaz de menú principal, y después presione el VOL-/VOL+ para entrar al interfaz de búsqueda. Seleccione auto exploración, presione OK. Explorará y almacenará automáticamente los canales de la TV. Todos los canales de DTV y ATV serán almacenados.



7" Televisor Digital Portable

Opción de Los Programas de TV

Presione CH+/CH- encima de la TV o en el control remoto para cambiar los canales. Usted también puede entrar el número de canal directamente.

Standby

En ausencia de las señales por 10 minutos, esta TV entrará en modo de espera. Para despertar, presione el botón STANDBY en el control remoto en la TV.

Ajuste de La Calidad de Imagen

Presione MENU para seleccionar submenu de imagen.

Presione CH+/CH- para elegir submenu. Utilice el botón VOL+/VOL- para ajustar.

Opciones del ajuste de la calidad de imagen:
Modo de Imagen, Brillo, Contraste, Color, Nitidez, Tinte y Modo de color.



Ajuste de Sonido

Presione VOL+ para aumentar el volumen; Presione VOL- para reducir el volumen.
Presione MUTE para apagar el sonido.

7" Televisor Digital Portable

Ajustes de Efectos de Sonido

Presione MENU para seleccionar el submenu de sonido.

Presione CH+/CH- para elegir el submenu. Utilice el botón VOL+/VOL- para ajustar.

Opciones del efecto sonoro:

1) Modo de sonido: Estándar, Música, Película y Deportes

2) Triple/Bajo: Mono, Estéreo y SAP

3) Idioma preferido: Inglés, Francés y Español



AV IN

Seleccione el cable AV para entrar la fuente de señal a esta TV. Entonces usted puede gozar de imágenes de alta calidad y sonido de esta TV.

7" Televisor Digital Portable

Almacenaje Externo

Supporta SD/MMC/MS y USB2.0

- Si el USB o el dispositivo de la tarjeta está conectado, el logo de de USB o Tarjeta se activa.
- Seleccione el USB o la tarjeta y presione OK, usted encontrará las 3 carpetas siguientes: pictures, music y videos. Usted puede utilizar VOL-/VOL- para mover el foco y después presione OK.



Visor de Imagen

Formatos apoyados: EXIF, JPEG, DCT.

Cuando usted entra en modo de Photos, habrá lista de TODAS las imagenes apoyadas en sus dispositivos del USB o del lector de tarjetas. Usted encontrará un prever de la imagen en el lado derecha de la pantalla.

7" Televisor Digital Portable

Seleccione una imagen, presione OK. La imagen se demostrará por completo la pantalla y automáticamente reproducirá en modo de diapositiva. Después de entrar en el visor de imagen en pantalla completa, presione OK para entrar a opciones de Diapositiva. Utilice CH+/CH-/VOL+/VOL- para seleccionar y para ajustar sus selecciones.

Reproductor de MP3

Formatos Supportados: Todos los archivos de MP3.
Una lista de todos los archivos MP3 será demostrados en el lado izquierdo de la pantalla, cuando usted entra en la carpeta de MUSIC. Utilice CH+/CH- para seleccionar los archivos, presione OK para reproducir su archivo seleccionado.

Los teclados en la parte debajo de la pantalla son: retroceder, en uno, pausa, parar, canción siguiente, avanzar, volumen. Utilice el VOL-/VOL+ para mover a la izquierda y derecha; Presione OK para hacer su opción; Presione CH+/CH- para ajustar sus selecciones.



7" Televisor Digital Portable

Reproductor de Vídeo

- Formato de video apoyado: DIVX4.0, DIVX5.0, MPEG4 ASP (Nivel 5), XviD.
- Formato de audio/archivo apoyado: MP2, MP3, AC3, PCM.

Entre en la lista de video; Habrá prever a la derecha, si se apoya el formato del archivo. Entonces presione OK para ver por completo la pantalla. Por favor EXIT para salir a la lista de archivo de video. Por favor EXIT de nuevo para salir del Menú de Foto/Música/Vídeo.



En reproducción en pantalla completa, presione OK para entrar al menú de reproducir video. Presione VOL+/VOL- para mover a la izquierda y a la derecha. Presione OK otra vez para seleccionar submenu.



Carga de La Batería

Carga de la batería:

Conecte el adaptador de energía y conéctelo con la TV vía puerto "DC-IN". El indicador demostrará VERDE. Significa que la batería ahora está cargando. Normalmente necesitará 5 horas antes de que el indicador se vuelve ROJO. ROJO significa que la batería es lleno ahora. Ahora por favor desenchufe. Preste atención, por favor no desenchufe cuando está cargando.

Localización de Averías Comunes

FENOMENO INUSUAL	RAZÓN	MÉTODO DE SOLUCIONAR PROBLEMA
La energía conectada pero la TV no trabaja	Enchufe no bien sujetado	Conecte la fuente de alimentación otra vez
Sin sonido	El cable de salida de audio no es conectado correctamente o es flojo; La TV o el amplificador no está en condición de funcionamiento normal	Conecte otra vez el cable de audio; compruebe si la TV está en el modo de AV, si el amplificador está en las condiciones de trabajo normales
Sin imagen	El cable de salida de video no es conectado correctamente o es flojo; La TV no está en condición de funcionamiento normal	Conecte otra vez el cable de audio; compruebe si la TV está en el modo de AV
Imagen sin color	El modo de imagen de la TV no es igual que el reproductor	Cambie el ajuste de sistema del modo de imagen
El control remoto no trabaja	La batería no tiene suficiente energía; el control remoto no apunta correctamente al sensor o el sensor remoto este sucio. La película de la protección de la batería no se saca.	Cambie la batería. Apunte el control remoto en el sensor remoto; limpie la superficie del sensor remoto Quite la película de protección.
El reproductor no trabaja	El reproductor esté interferido por otro aparato eléctrico o el aparato tal vez esté averido	Apague la energía y encienda otra vez, entonces intente funcionar el reproductor. Si todavía no trabaja, por favor entre en contacto con el centro de servicio.

7" Televisor Digital Portable

Notas

- El tiempo intervalo de encender de este producto debe ser sobre 30 segundos para prolongar su vida de uso.
- Desenchufe por favor cuando usted no utiliza este producto durante mucho tiempo
- Este producto debe trabajar bajo voltaje conveniente; si no no será reproducido normalmente o aún ser quemado.
- Por favor apague y vuelva a encender este producto si se apaga accidentalmente.
- El manejo incorrecto del cambio de batería puede causar explosiones. Solamente se puede reemplazar con baterías del mismo tipo.

7" Televisor Digital Portable

CARACTERÍSTICAS

Afinador de digital ATSC y análoga NTSC Interna de programación aérea. Soporta programación HDTV.

Panel TFT LCD de 7 pulgada 16:9 con resolución 480*234.

Marco fotográfica digital.

Media Player para reproducir la función de audio y archivos de vídeo y reproductor de MP3 a través de una unidad flash USB y ranura para tarjetas.

Reloj interna.

La función del monitor a través de entrada de AV con reproductor de DVD y otras maquinarias electrónicas.

Salida de auriculares para disfrutamiento privado.

USB y lector de tarjetas SD-MMC-MS.

Guía de programación electrónica y programa informática.

Función de auto apagado (Auto Sleep).

Subtítulos.

Parlante interna: 1.5W x 2.8Ohm

SISTEMA DE ATSC

Afinador: Modulación: 8VSB, 64QAM, 256QAM

Frecuencia de entrada: 54MHz ~ 806MHz; Entrada resistencia: 75Ohm

Anchura de Banda: 6MHz

Sensitividad: -83dB ~ 0dB (8VSB)

C/N: 15 dB / -50dB

TV RECEIVIENDO: AIREO: 2 ~ 69 CANALES; CATV (STD, IRC, HRC): 2 ~ 125 CANALES

ELECTRICIDAD

Batería recargable Li-polímero interna

Electricidad de entrada: DC 9V $\overline{=}$ 2A

Consumo de electricidad: 10W

NOTAS: El diseño y la especificación se pueden cambiar sin el previo aviso.